

HASZNÁLATI ÚTMUTATÓ

ROZSDAMENTES ACÉL VIASZOLVASZTÓ 28 KERETRE GÁZÉGŐVEL



Használat előtt olvassa el a használati utasítást és a berendezést használja a benne foglaltak alapján. A gyártó nem felelős a berendezés szakszerűtlen használata során okozott károkért.

A viaszolvasztó a gőz segítségével nyeri ki a viaszt. A berendezés gázégő segítségével melegíti a vizet.



Berendezés biztonságos használata:

1. A berendezést ne használják olyan személyek (beleértve a gyermekeket is), akik csökkent fizikai, érzékszervi vagy mentális képességgel rendelkeznek. Továbbá, akik tapasztalat hiánya miatt nem tudják célszerűen használni a berendezést.
2. A megrongálódott berendezés javítását bízza szakemberre.
3. Ne végezzen el karbantartást, ha a berendezés csatlakoztatva van a gázégőhöz.
1. Bármilyen veszély esetén azonnal kapcsolja ki a berendezést.

Gázégő használata

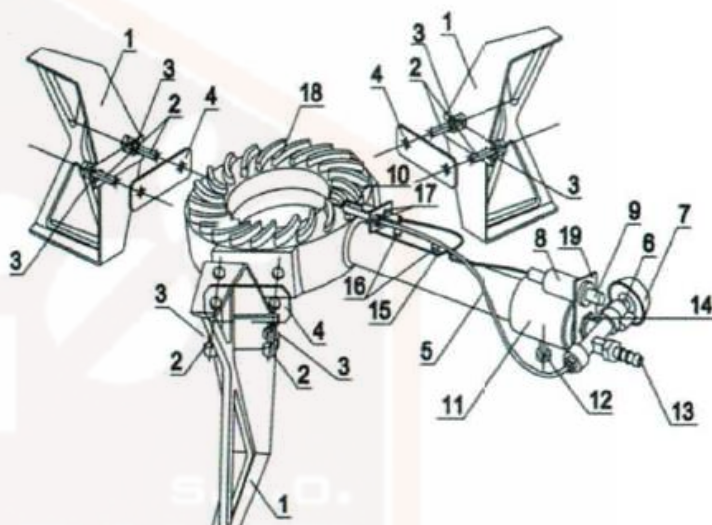
⚠ FIGYELMEZTETÉS !

Figyelmesen olvassa el, és tartsa be az alábbi útmutató lépéseit a propán-bután gázégő helyes telepítése, összeszerelése és üzembe helyezése érdekében. A használati útmutató be nem tartása, vagy a gázégő szakszerűtlen telepítése során felmerülhet a berendezés megrongálódásának veszélye, továbbá tűz vagy robbanás alakulhat ki, esetleg fenn áll a fulladás veszélye vagy más maradandó károsodást okozó sebesüléseket vonhat maga után.

Minden gázégő csatlakoztatása esetén ellenőrizze le a tömítéseket az összes csatlakoztató helyeken (elektromos teszter, vagy szappanhab és szivacs segítségével). Semmi esetre se használjon tüzet a tömítés ellenőrzésére!

A gázégő összeállítása és részei:

- 1 – lábak
- 2 – csavarok a lábak rögzítésére
- 3 – alátétek a lábak rögzítésére szolgáló csavarokhoz
- 4 – tömítő alátét a gázégő és lábak közé
- 5 – termo-elektromos kábel
- 6 – gázszelep termo-elektromos védelemmel
- 7 – fordítható gázszabályzó
- 8 – piezoelektromos öngyújtó
- 9 – indító gomb a piezoelektromos öngyújtóhoz
- 10 – öngyújtó elektróda
- 11 – cső alakú légáram szabályzó
- 12 – csavar a csőszabályzó helyzetének rögzítéséhez
- 13 – gázcső csatlakoztatója
- 14 – anya a szelep rögzítésére
- 15 – konzol az öngyújtó és termo-elektromos kábel rögzítéséhez
- 16 – csavar az öngyújtó és termo-elektromos kábel rögzítéséhez
- 17 – anya az öngyújtó és termo-elektromos kábel rögzítéséhez
- 18 – öntvény gázégő
- 19 – piezoelektromos öngyújtó konzolja
- 20 – ellenőrző konnektor

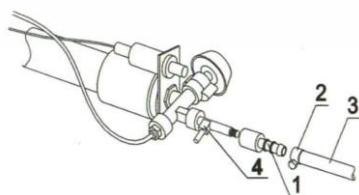


1.-es ábra: Gázégő részei

Gázégő csatlakoztatása a gázpalackhoz:

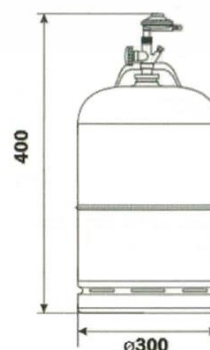
- A. A gázpalackot legalább 1,5 m-re helyezze el az égőtől, függőleges pozícióban.
- B. **A gázpalack és gázégő csatlakoztatására használjon hitelesített propán-bután gáztömlőt gáznyomás-szabályzóval (nem része a csomagolásnak).** A gáztömlő egyik részét (2.-3.-ábra) csatlakoztassa az égő csatlakozásához (2.-1.-ábra), a másikat pedig a gáznyomás-szabályzóhoz.
- C. Ellenőrizze le, hogy a csatlakozótömlő átmérője alkalmas-e az égő gázcsatlakozására.
- D. A gáztömlő csatlakoztatása után bizonyosodjon meg arról, hogy a tömlő szorosan illeszkedik és az égő teljes csatlakozója a tömlőbe került.
- E. A tömlőt rögzítse mindkét végén a csavarok behúzásával a tömlőbilincsen.
- F. Az égő gázpalackhoz történő csatlakoztatása után ellenőrizze a csatlakozások tömítését. A vizsgálatot egy szivacs és szappanhab segítségével lehet elvégezni vagy elektronikus teszterrel.

2.-es ábra: Gázcső csatlakoztatása a gázégőhöz



- 1 – 100mm-es átmérőjű égő csatlakoztató
- 2 – tömlőbilincs
- 3 – hiteles propán-bután gáztömlő
- 4 – csatlakozó a nyomás-szabályzóra

3.-as ábra: Propán-bután palack



Gázégő begyújtása:

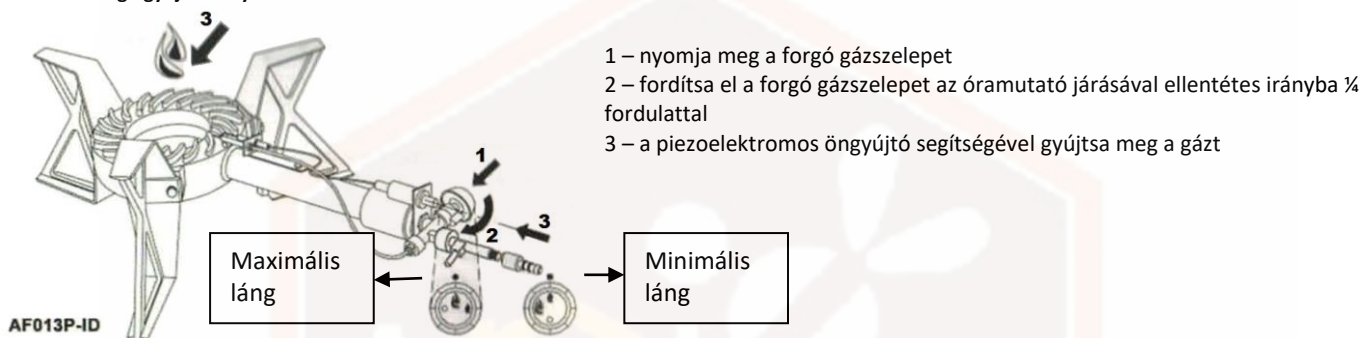
FIGYELMEZTETÉS!

Az égő nagy teljesítményétől függően a gázszelep kezelése (pl. hozzáadás/ levevés/kikapcsolás) legyen lassú és egyenletes. Ellenkező esetben előfordulhat, hogy a gáz visszacsap a palackba. Abban az esetben, ha ez megtörténik azonnal zárja el a gázellátást. A gázégőt kb. 2 perc elteltével lehet ismételten meggyújtani.

Miután helyesen csatlakoztatta az égőt a gázpalackhoz, kövesse az alábbi utasításokat az égő meggyújtásához:

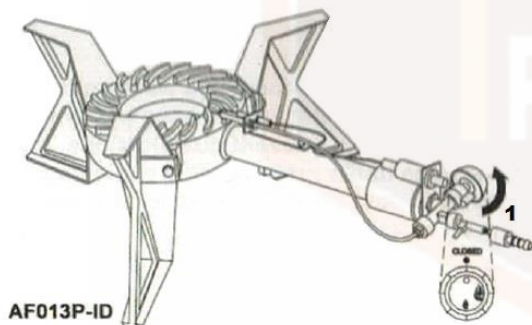
Nyomja meg a kézi fojtószelepet (4.-1.-es ábra) és lassan fordítsa el az óramutató járásával ellentétes irányba kb. ¼ fordulatot (4.-2.-es ábra). A piezoelektromos öngyújtó segítségével gyújtsa meg a gázt (4.-3.-ábra). A fojtószelepet tartsa lenyomva. Az égő meggyulladás után várjon kb. 30 másodpercet, míg nem kezd el működni a termoelektromos kábel. Ez után engedje el a gázszelepet és szabályozza vele a láng méretét szükség szerint.

4.-ábra: Gázégő gyújtási folyamata



Gázégő kikapcsolása:

A munka befejezése után kapcsolja ki a gázégőt, úgy hogy a forgó kör alakú szelepet a ● helyzetbe állítja - lásd 5.-1.-ábra

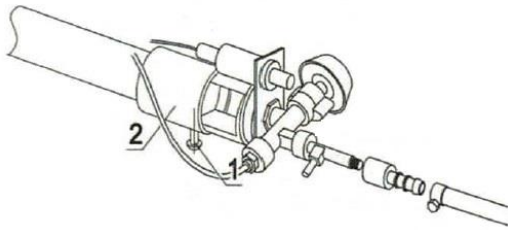


Levegő áramlásának szabályozása a gázégőbe:

Óvatosan lazítsa meg a rögzítő csavart (6-1-es ábra). Lassan forgassa a cső alakú légszabályzót (6-2.ábra) és állítsa be az elsődleges légáramlatot úgy, hogy elérje az **optimális kéklángot** (a sárga és a piros láng a rosszul beállított légáramlatot jelzik az égőbe). A beállítás után ismét húzza meg a rögzítő csavart (6-1.-es ábra). Minden gázpalack csere után ismételten be kell állítani az elsődleges légáramlatot az égőbe.

A helyesen beállított légáram a következőt biztosítja:

- az égő gyors és megfelelő gyújtását
- könnyű ismételt begyújtást és enyhe láng átvitelt
- nem robbanékony láng szétterjedést az összes lángnyíláson 5 másodpercen belül
- könnyű lánggyújtást
- 1 perc után a lángnak stabilnak kell lennie
- a láng nem alszik ki, és nem tér vissza a csővégre a gázégő változó hő teljesítményénél a teljes teljesítményszabályozás során, sem a forgó szelep normál sebességnél való elfordításakor a maximum helyzetből a minimális helyzetbe (tehát a szelep elfordítása kb. 1 másodpercig tart).



- 1 – a csőszerű légáramszabályzó rögzítő csavarja az égőhöz
- 2 – csőszerű légáram szabályzó

6.-os ábra: A gázégő levegő szabályzása

Gázégő tisztítása:

FIGYELMEZTETÉS!

A gázégőt minden használat után szükséges kitisztítani. Minden tisztítás előtt a gázégőt hagyja kihűlni. A gázszelep legyen elzárva (az égőn és a palackon is). Abban az esetben, ha a tisztítás során forgatni fogja az égőt, kösse le a csatlakozó gáztömlőről.

- A tisztítás előtt kapcsolja ki a gázégőt és zárja el a gázpalack szelepét is.
- Bizonyosodjon meg róla, hogy az égő kihűlt.
- A berendezés rendszeres tisztítása megakadályozza annak lehetséges felületi károsodását.
- Az égőtest belsejében megmaradt zsír vagy ételmaradék tüzet okozhatnak.
- A berendezés tisztítására használjon tiszta flanel törülköződőt.
- Csak semleges tisztítószereket használjon. Az égő tisztítására soha ne használjon súrolószert, marószert, fehérítőt vagy savat. Kerülje az égő savas és lúgos anyagokkal való érintkezését is (pl. citromlé, ecet stb.).
- Ne tisztítsa az égőt gőztisztítóval.
- Tisztítás után alaposan szárítsa ki az égőt.

A gázégő rendszeres karbantartása és ellenőrzése:

A gázégőn legalább egyszer évente szükséges leellenőrizni a műszaki állapotát. Ezt az ellenőrzést a gázkészülék karbantartására szakképzet személynek kell elvégezni. A berendezés minimális műszaki vizsgálatát az alábbira terjed ki: megfelelő működtetés ellenőrzése, gázszelep karbantartása és az összes csatlakozás tömítésének vizsgálata. Ezután a megfelelően előkészített égő a gáznyomás-szabályzóval hozzá csatlakoztatható a gázpalackhoz.

7.- es ábra: A gázégő készen áll a gázpalackra való csatlakoztatásra



FIGYELMEZTETÉS!

**A gázpalackot mindig a gáznyomás-szabályzón keresztül csatlakoztassa az égőhöz!
A gáztömlő és a nyomás-szabályzó nem része a csomagolásnak.**



8.-as ábra: Gáznyomás-szabályzó – a gázégő és a gázpalack átkötése

Gázégővel rendelkező viaszolvasztó használata



Viaszolvasztó – egyes részek leírása

Berendezés részeinek leírása:

1. Viaszolvasztó tartálya
2. Viaszolvasztó fedele
3. Perforált kosár anyagra (keretre, sonkolyra)
4. Nyílás a víz feltöltésére
5. Lefolyó szelep a viaszra

Munkafolyamat:

1. A gázégőt helyezze a tartály alá **(1)** úgy, hogy a láng a tartály egész alját egyformán melegítse.
2. A lefolyó nyílás alá **(5)** helyezze el a viaszra szánt kádat.
3. A viaszolvasztó tartályát engedje fel vízzel a feltöltő nyílás szintjéig **(4)**. Ezen a nyíláson keresztül ezt követően újból feltöltheti az elpárolgott vizet (ügyeljen arra, hogy ne forrázza le magát a forró párával).
4. Töltse meg a kosarat **(3)** keretekkel vagy anyaggal, amelyből szeretné kinyerni a viaszt.
5. Fedje le fedővel **(2)**.
6. Várja meg, míg kialakul a pára, amely kimossa a felolvadt viaszt.
7. A viasz kiolvasztása után az adott adagból ellenőrizze le a vízszintet és töltse fel, ha szükséges.
8. Vegye ki a kiolvasztott kereteket és töltse fel újból a kosarat keretekkel vagy egyéb anyaggal, amelyből szeretné kinyerni a viaszt.
9. A 7 és 8 lépést ismétlje a teljes viasz kinyerés végéig.
10. **A munka elvégzése után kapcsolja ki az égőt és zárja el a gázpalackot.**
11. A kihűlése után tisztítsa ki a kosarat, és a tartályt készítse elő a következő használatra

Berendezés karbantartása és tisztítása:

A használat előtt a viaszolvasztót alaposan mossa ki és szárítsa meg! A berendezést forró vízzel, flanel ronggyal és egy kis környezetbarát tisztítószer hozzáadásával tisztítsa ki, vagy pedig nagy nyomású vízszugárral öblítse át. Mosás után alaposan öblítse ki és szárítsa meg. Száraz helyen tárolja.

Minden idény előtt ellenőrizze le a berendezést és bármilyen meghibásodás észlelése esetén lépjen kapcsolatba az ügyfélszolgálatlal.

Termék értékesítése:



Szükségtelen vagy hibás berendezés leadhatja az elektromos és elektronikus berendezéseket gyűjtő hulladékgyűjtőben. A fogyasztónak joga van visszaadni a használt berendezést, abban az esetben, ha az újonnan vásárolt berendezés ugyanolyan típusú és ugyanazt a funkciót tölti be, mint a már használt berendezés.

Tárolás:

A munka elvégzése után a berendezést mossa meg és szárítsa ki. Tárolja száraz helyen 0°C felett. Minden szezon előtt vizsgálja át berendezést, meghibásodás esetében lépjen kapcsolatba az ügyfél szolgálattal.

Technikai paraméterek:

Viaszolvasztó tartálya / pléh burkolat/alj vastagsága:	rozsdamentes acél / 0,8mm / 1 mm
Perforált alátét:	saválló rozsdamentes acél
Állvány a kosára alá:	rozsdamentes acél
Tartály fedele:	rozsdamentes acél
Fedőt rögzítő csatok:	rozsdamentes acél
Lefolyó csap átmérője:	1"
Belső kosár teljes kapacitása:	24 Dadant Hoffman keret 34 klasszikus Dadant keret
Tartály méretei (hossz x szélesség x magasság):	1050 x 620 x 940 mm
Kosár méretei (hossz x szélesség x magasság):	875 x 460 x 455 mm
Gázégő teljesítménye:	6,4 kW