

NÁVOD NA POUŽITIE

Filter na med v stáčacej nádobe 200l



Pred použitím zariadenia si prečítajte návod na použitie a postupujte podľa pokynov v ňom uvedených. Výrobca nezodpovedá za škody vzniknuté nesprávnym použitím alebo neprimeraným zaobchádzaním so zariadením.



Bezpečnostné opatrenia – elektrická sieť

- Zariadenie musí byť pripojené k uzemnenej zásuvke s napätím uvedeným na typovom štítku.
- Napätie elektrickej siete musí byť vybavené prúdovým chráničom s menovitým rozdielovým vypínacím prúdom nepresahujúcim 30mA. Prevádzku ističa pravidelne kontrolujte.
- Pravidelne kontrolujte stav napájacieho kábla. Ak je kábel poškodený, jeho výmenu by mala vykonať kvalifikovaná osoba alebo servisný zástupca firmy. Nepoužívajte zariadenie v prípade poškodeného napájacieho kábla alebo niektorej z jeho častí!
- Pred zapnutím zariadenia sa uistite, že ovládací panel je vypnutý. Ovládací panel by mal byť nastavený do polohy „0“ - vypnuté.
- Pri pripojení k elektrickej sieti buďte opatrný! Pri zapájaní zariadenia do elektrickej siete majte ruky suché!
- Miesto, na ktorom je zariadenie umiestnené musí byť suché!
- Nepremiestňujte zariadenie počas jeho používania.



Bezpečné použitie zariadenia

- Zariadenie nie je určené pre používanie osobami (vrátane detí), ktoré majú znížené fyzické, zmyslové a duševné schopnosti alebo disponujú nedostatkom skúseností, ďalej ak nie sú pod dohľadom alebo neboli poučení o použití zariadenia osobou, ktorá zodpovedá za ich bezpečnosť. Dbajte o to, aby sa vaše deti nehrali so zariadením.
- Aby sa zabránilo nebezpečenstvu v prípade poškodenia zariadenia môže byť oprava vykonaná iba kvalifikovanou osobou.
- Chráňte zariadenie a motor pred vlhkosťou (aj počas skladovania).
- Nepoužívajte prístroj v blízkosti horľavých materiálov.
- Je striktné zakázané vykonávať akúkoľvek údržbu počas prevádzky.
- V prípade akéhokoľvek problému okamžite vypnite zariadenie.
- Zariadenie používajte iba v interiéri, nie je vhodný na použitie v exteriéri.
- Zariadenie udržiavajte v teplote nad 0°C. Zariadenie nezapínajte, ak je teplota nižšia ako 5°C. Ak zariadenie preniesiete z chladnejšieho prostredia do teplejšieho počkajte kým sa zohreje na teplotu prostredia.
- Je zakázané ťahať za kábel. Napájací kábel by mal byť ďaleko od zdrojov tepla, ostrých hrán a je dôležité dbať o jeho dobrý technický stav.



Zákaz opravovať zapnuté zariadenie



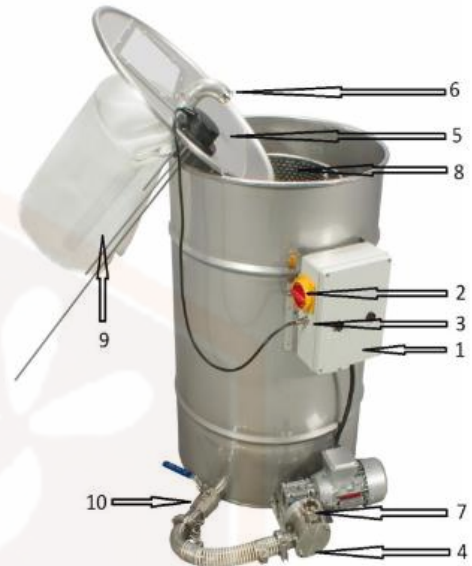
Zákaz odoberania častí počas prevádzky zariadenia

Popis zariadenia:

Filter na med v stáčacej nádobe 200l je určený na veľkokapacitnú filtráciu medu. Jednotlivé kovové komponenty filtra, ktoré prídu do styku s medom, sú vyrobené z kyselinovzdornej nerezovej ocele.

Hlavné časti zariadenia:

1. Riadiaca jednotka
2. Hlavný vypínač 0-1
3. Pripojenie senzora hladiny medu
4. Čerpadlo 370W/400V
5. Sonda hladinového senzora
6. Vstupná prípojka hadice na med
7. Výstupná prípojka hadice na med
8. Perforovaný kôš
9. Nylonová filtračná vložka
10. Guľový ventil 5/4 "z nehrdzavejúcej ocele



Príprava na použitie:

- Umiestnite zariadenie na určené rovné miesto, ktoré by malo byť čisté, suché a dobre osvetlené.
- Okolo zariadenia ponechajte voľný priestor pre lepšiu manipuláciu.
- Ponechajte voľný prístup k zdroju napájania.
- Dôsledne postupujte podľa pokynov v návode na použitie.

Postup použitia:

- Zariadenie je potrebné vyčistiť pred prvým použitím ako aj po každom použití podľa inštrukcií uvedených v časti *Údržba, čistenie a skladovanie*.
- Postup práce:
 - ubezpečte sa, že je vypínač na riadiacej jednotke (2) v polohe „0“ – vypnuté
 - pripojte hadicu k hornému vstupnému ventilu na veku (6) a druhý koniec tejto hadice pripojte na čerpadlo, ktoré privádza znečistený med do filtra a skontrolujte tesnosť spojenia
 - pripojte jeden koniec hadice k výpustnému guľovému ventilu (10) na stáčacej nádobe a druhý koniec na vstup čerpadla (4) na stáčacej nádobe a skontrolujte tesnosť spojenia
 - pripojte hadicu k výstupu na čerpadle stáčacej nádoby (7) a druhý koniec hadice umiestnite do nádoby, do ktorej bude prečerpávaný prefiltrovaný med
 - skontrolujte pripojenie sondy snímača hladiny medu (5) k ovládacej skrinke (1)
 - kryt so sondou (5) a nylonovou filtračnou vložkou (9) by mali tesne priliehať na stáčaciu nádobu a tú potom uzavrieť
 - zapojte napájací kábel do el. siete, zapnite vypínač (2) do polohy „1“ - zapnuté
 - guľový ventil (10) by mal byť počas prevádzky otvorený



UPOZORNENIE! POČAS PREVÁDZKY ZARIADENIA NESKLADAJTE VEKO!

Technické parametre:

Materiál konštrukcie:	Nerezová kyselinovzdorná oceľ
Hrúbka plechu:	0,1 mm
Napájanie:	400 V / 50 Hz
Výkon:	370 W
Objem nádoby:	200l
Efektivita čerpadla:	900 l/h
Rozmery (priemer x výška):	550x890 mm
Orientačná hmotnosť:	47,4 kg
Príslušenstvo:	redukcia hadice 40 / 50 mm

Skladovanie zariadenia:

Po každom použití musí byť zariadenie dôkladne vyčistené a vysušené. Pred spustením zariadenia v prípade, že bolo prepravované z miestnosti s nižšou teplotou do miestnosti s vyššou teplotou počkajte, kým zariadenie dosiahne okolitú teplotu. Skladujte v suchých miestnostiach s teplotou nad 0°C.

Pred každou sezónou vykonajte technickú prehliadku zariadenia. V prípade, že sú zistené nejaké nedostatky alebo poruchy, je potrebné kontaktovať servisné stredisko.

Čistenie a údržba zariadenia:



UPOZORNENIE! PRED KAŽDOU ÚDRŽBOU A ČISTENÍM ODPOJTE ZARIADENIE OD ELEKTRICKEJ SIETE!

Pred prvým použitím musí byť zariadenie dôkladne vyčistené a vysušené. Zariadenie umyte horúcou vodou s použitím čistiaceho prípravku, ktorý môže prísť do styku so zariadením používaného v potravinárskom priemysle. Pri umývaní zariadenia použite mäkkú handričku. Chráňte elektrické súčasti zariadenia pred stykom s vodou. Žiadna z komponentov zariadenia by sa nemala udržiavať pomocou chemikálií. Po umytí opláchnite zariadenie vlažnou vodou a dôkladne vysušte. Zariadenie skladujte v suchej miestnosti pri teplote nad 0°C.

Likvidácia:

Nepotrebné alebo pokazené zariadenie je možné odovzdať v zberni triedeného odpadu elektrických a elektronických zariadení. Spotrebiteľ má právo na vrátenie použitého zariadenia v tom prípade, ak novo zakúpené zariadenie je rovnakého typu a spĺňa rovnakú funkciu ako použité zariadenie.